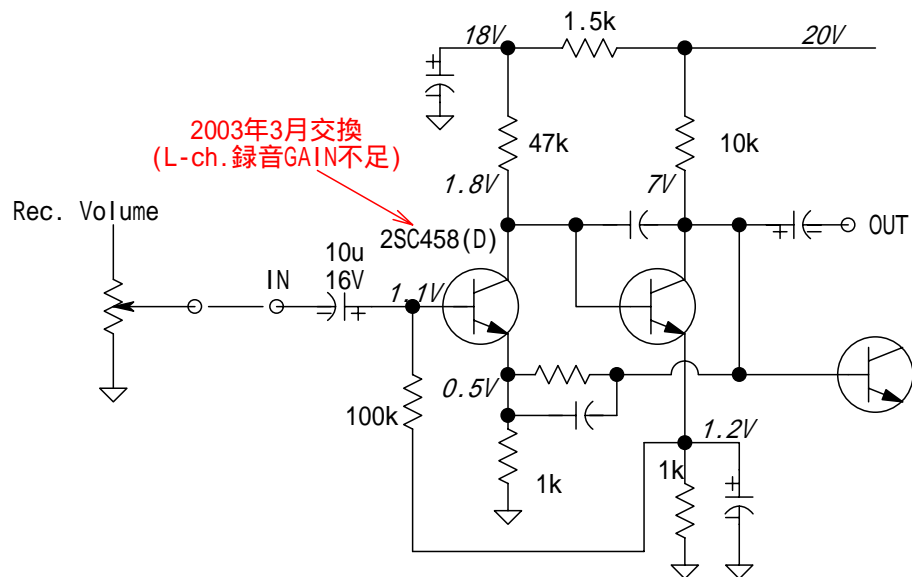
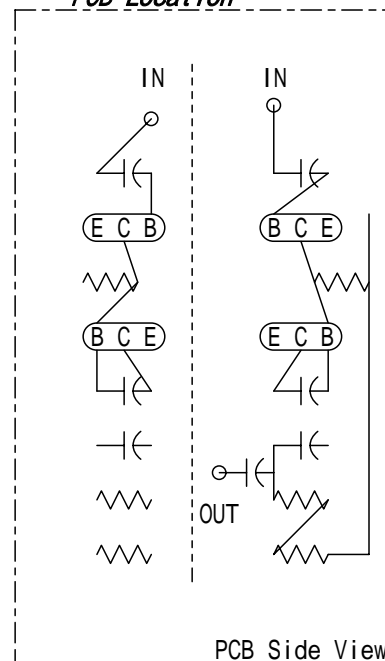


詳細は英文マニュアル
の回路図参照

Line Amp

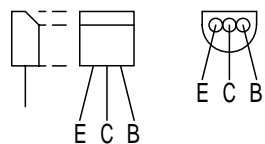


PCB Location



型番表示側

2SC458



2SC458
HITACHI
30V 0.1A 0.2W
Cmpliment:2SA1029

hfe Rank:
B:100--200
C:160--320
D:250--500

note:2SC458LGC-LowNoise

月日	記事

図番 : GX635D	
名称 : GX-635D Line Amp. 回路図	
承認 :	設計 :